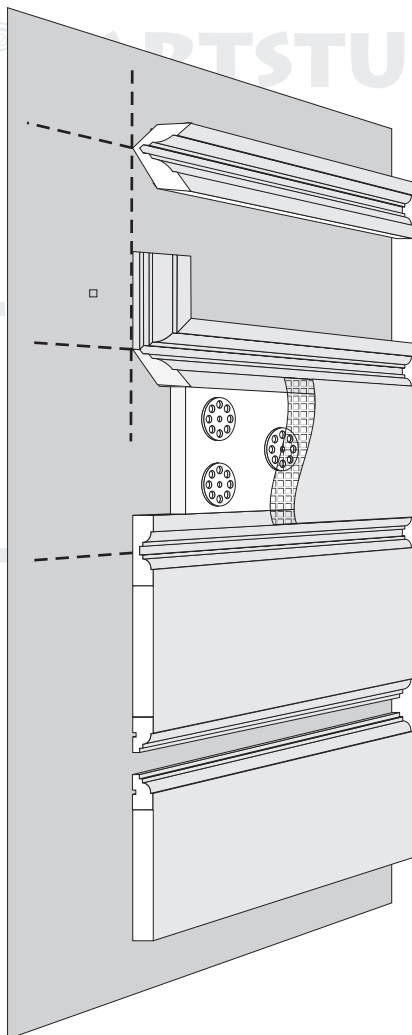


WYKONYWANIE BONIOWANIA PRZY POMOCY PROFILU DO BONIOWANIA

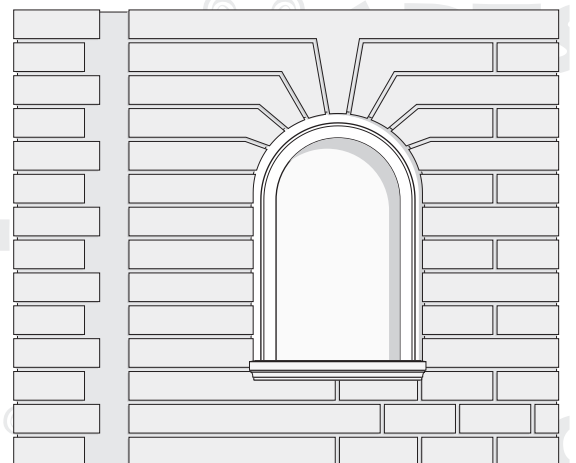


1. Wyznaczyć podział ściany
2. Przykleić do ściany profile do boniowania.
3. Wypełnić przestrzeń pomiędzy profilami płytami styropianu (można kołkować)
4. Wykonać warstwę zbrojoną wykładając siatkę także na profil do pierwszego uskoku.

← Bonie łączone
(np. profil AS 122)



← Bonie rozsunięte
i zakończenia boni
(np. profil AS 121)



Przy pomocy profilu do boniowania można wykonać boniowanie ciągłe proste oraz dowolnych kształtów. Można też wykonywać pojedyncze bonie dowolnych rozmiarów podobnie jak się wykonuje np. ramę obrazu.