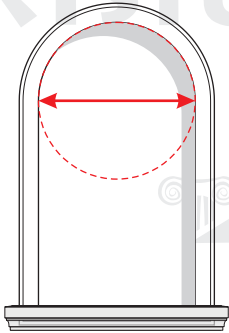
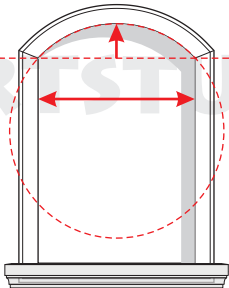


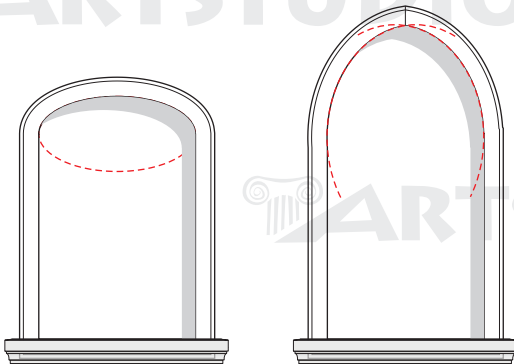
POMIAR ŁUKU



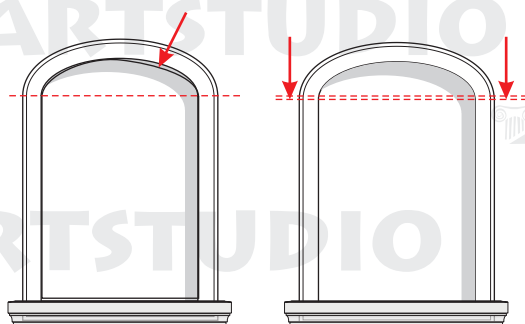
Dla otworów okiennych i drzwiowych zakończonych połową okręgu wystarczy podać średnicę okręgu mierzoną wewnątrz otworu minus około 5 mm, aby ewentualne niedokładności łuku przykryć profilem, a następnie wyszpachlować wnętrze otworu równo z krawędzią profilu.



Dla otworów okiennych i drzwiowych zakończonych innym fragmentem okręgu należy podać dwa wymiary: rozpiętość łuku mierzoną wewnątrz otworu oraz wysokość łuku mierzoną od podstawy łuku do najwyższego punktu.



Dla łuków nie będących fragmentem okręgu najlepiej przesłać rysunek w formie elektronicznej (formaty *.cdr, *.dwg, *.wmf, *.dxf, *.plt lub podobne z podaniem wymiarów) lub dokładny szablon z podaniem wymiarów i wyraźnym oznaczeniem środka i końca łuku.



W przypadku niedokładnego wykonania otworów najlepszym wyjściem jest obniżenie opaski wokółokiennej tak aby zakryć nierówność. Wycinanie ocieplenia i próba wyrównania łuku jest z reguły trudniejsza.